

Dell 5230/5350

Kurzanleitung

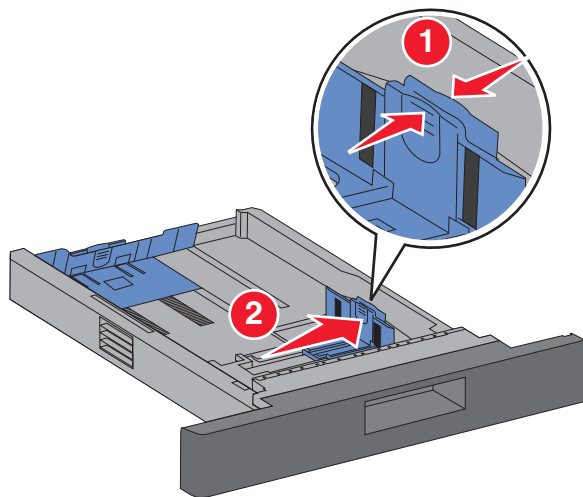
Einlegen von Papier und Spezialdruckmedien

Einlegen von Druckmedien in 250-Blatt- oder 550-Blatt-Fächer

- 1 Ziehen Sie das Fach heraus.

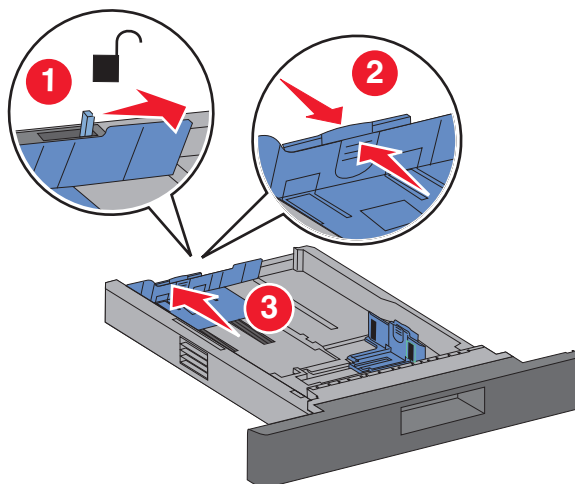
Hinweis: Nehmen Sie keine Fächer heraus, während ein Druckauftrag ausgeführt wird oder wenn die Meldung **Belegt** in der Anzeige angezeigt wird. Dies kann zu einem Papierstau führen.

- 2 Drücken Sie die Seitenführungshebel wie in der Abbildung gezeigt zusammen, und schieben Sie die Seitenführung in die für das einzulegende Papierformat vorgesehene Position.



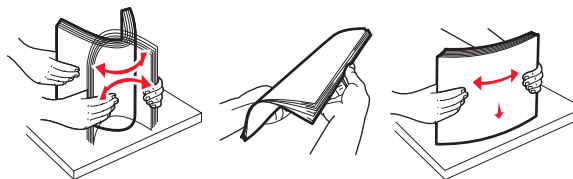
- 3 Entriegeln Sie die Längsführung, drücken Sie die Längsführungshebel wie in der Abbildung gezeigt zusammen,

und schieben Sie die Führung in die für das einzulegende Medienformat vorgesehene Position.



Hinweise:

- Schieben Sie die Führungen mithilfe der Formatmarkierungen unten im Fach in die richtige Position.
 - Verriegeln Sie für Standardpapierformate die Längsführung.
- 4 Biegen Sie den Stapel in beide Richtungen, um die Blätter voneinander zu lösen und fächern Sie den Stapel auf. Das Papier darf nicht geknickt oder geknittert werden. Klopfen Sie die Kanten auf einer ebenen Fläche gerade.



- 5 Legen Sie das Papier ein:

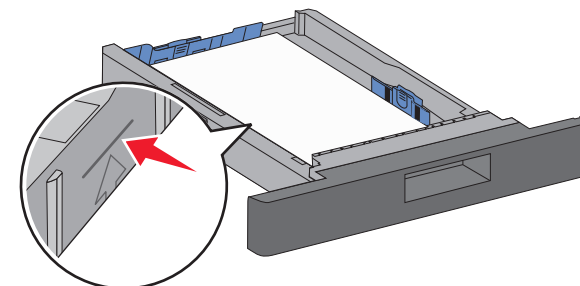
- Legen Sie das Papier für einseitigen Druck mit der Druckseite nach unten ein. Die Vorderkante des Papiers zeigt zur Vorderseite des Fachs.

Hinweis: Legen Sie für Druckaufträge mit optionalem Finisher (Hefter) das Papier so ein, dass die Vorderkante zur Rückseite des Fachs zeigt.

- Legen Sie das Papier für beidseitigen oder Duplexdruck mit der Druckseite nach oben ein. Die Vorderkante des Papiers zeigt zur Rückseite des Fachs.

Hinweis: Legen Sie für Druckaufträge mit optionalem Finisher (Hefter) das Papier so ein, dass die Vorderkante zur Vorderseite des Fachs zeigt.

Hinweis: Beachten Sie die maximale Füllstandslinie am Rand des Fachs, die die maximale Höhe der einzulegenden Druckmedien anzeigt. Überladen Sie das Papierfach nicht.



- 6 Passen Sie die Papierführungen gegebenenfalls so an, dass sie die Seiten des Stapels leicht berühren, und verriegeln Sie die Längsführung in der für das Papierformat am Fach angegebenen Position.

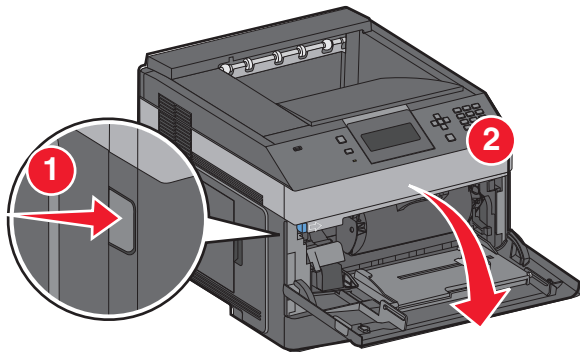
- 7 Schieben Sie das Papierfach ein.

- 8 Wenn Sie eine andere Papiersorte als zuvor einlegen, ändern Sie an der Druckerbedienerkonsole die Option "Papiersorte" für das Fach.

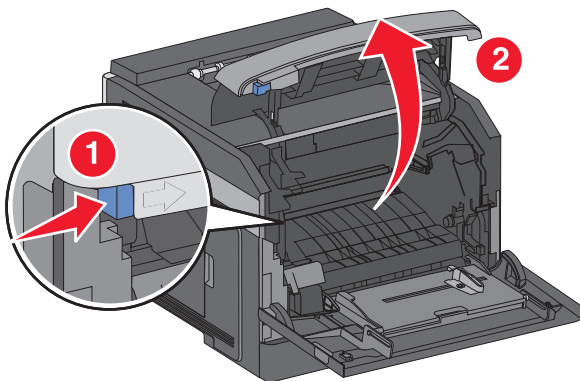
Beseitigen von Staus

200-201 Papierstaus

- 1 Drücken Sie auf die Entriegelung, und senken Sie anschließend die Klappe der Universalzuführung.

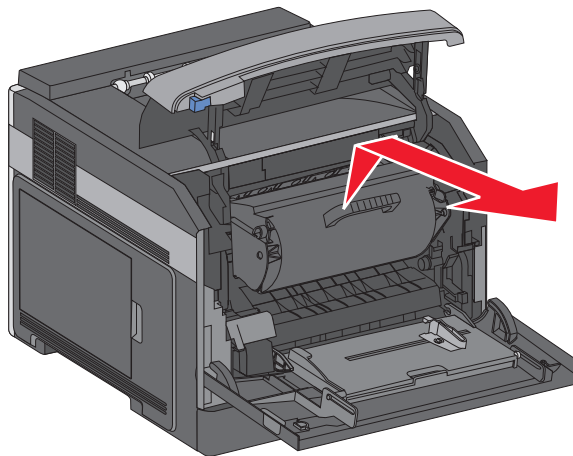


- 2 Drücken Sie auf die Entriegelung, und öffnen Sie anschließend die vordere Abdeckung.



- 3 Heben und ziehen Sie die Druckkassette aus dem Drucker.

Achtung — Mögliche Schäden: Berühren Sie nicht die Fotoleitertrommel an der Unterseite der Druckkassette. Verwenden Sie beim Umgang mit der Druckkassette den Griff an der Druckkassette.



- 4 Legen Sie die Druckkassette auf eine flache, saubere Oberfläche.

Achtung — Mögliche Schäden: Setzen Sie die Druckkassette nicht für einen längeren Zeitraum direktem Licht aus.

Achtung — Mögliche Schäden: Das gestaute Papier ist möglicherweise mit Tonerresten bedeckt, die Flecken auf Kleidung und Haut verursachen können.

- 5 Entfernen Sie das gestaute Papier.

⚠️ WARNUNG—HEISSE OBERFLÄCHE: Das Innere des Druckers kann sehr heiß sein. Lassen Sie heiße Komponenten stets zuerst abkühlen, bevor Sie deren Oberfläche berühren, um Verletzungen zu vermeiden.

Hinweis: Sollte das Papier nicht leicht zu entfernen sein, öffnen Sie die hintere Klappe, und entfernen Sie dort das Papier.

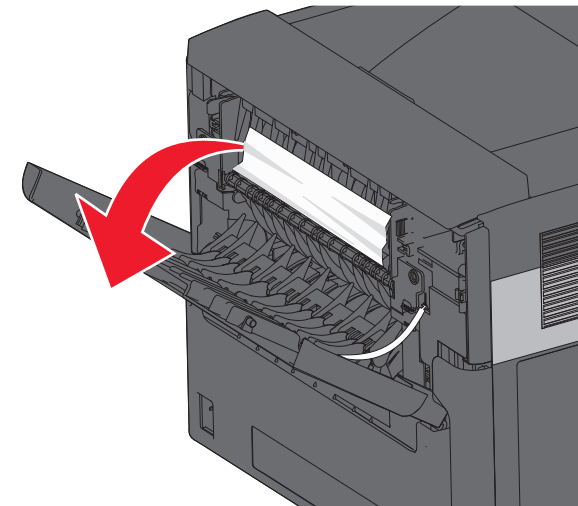
- 6 Richten Sie die Druckkassette aus, und setzen Sie sie wieder ein.
- 7 Schließen Sie die vordere Abdeckung.
- 8 Schließen Sie die Klappe der Universalzuführung.
- 9 Drücken Sie .

202 und 203 Papierstaus

Wenn das Papier aus dem Drucker ausgegeben wird, ziehen Sie es gerade heraus und drücken Sie anschließend auf .

Gehen Sie folgendermaßen vor, wenn das Papier nicht ausgegeben wird:

- 1 Ziehen Sie die obere hintere Klappe nach unten.



- 2 Ziehen Sie das Papier vorsichtig heraus, damit es nicht zerrissen wird.
- 3 Schließen Sie die obere hintere Klappe.
- 4 Drücken Sie auf .

241–245 Papierstaus

- 1 Ziehen Sie das angezeigte Papierfach heraus.
- 2 Entfernen Sie das gestaute Papier, und schieben Sie anschließend das Papierfach ein.
- 3 Drücken Sie .
- 4 Wenn die Papierstaumeldung für das 250-Blatt- oder das 550-Blatt-Fach weiterhin besteht, entfernen Sie das Fach aus dem Drucker.
- 5 Entfernen Sie das gestaute Papier, und schieben Sie anschließend das Papierfach ein.
- 6 Drücken Sie .